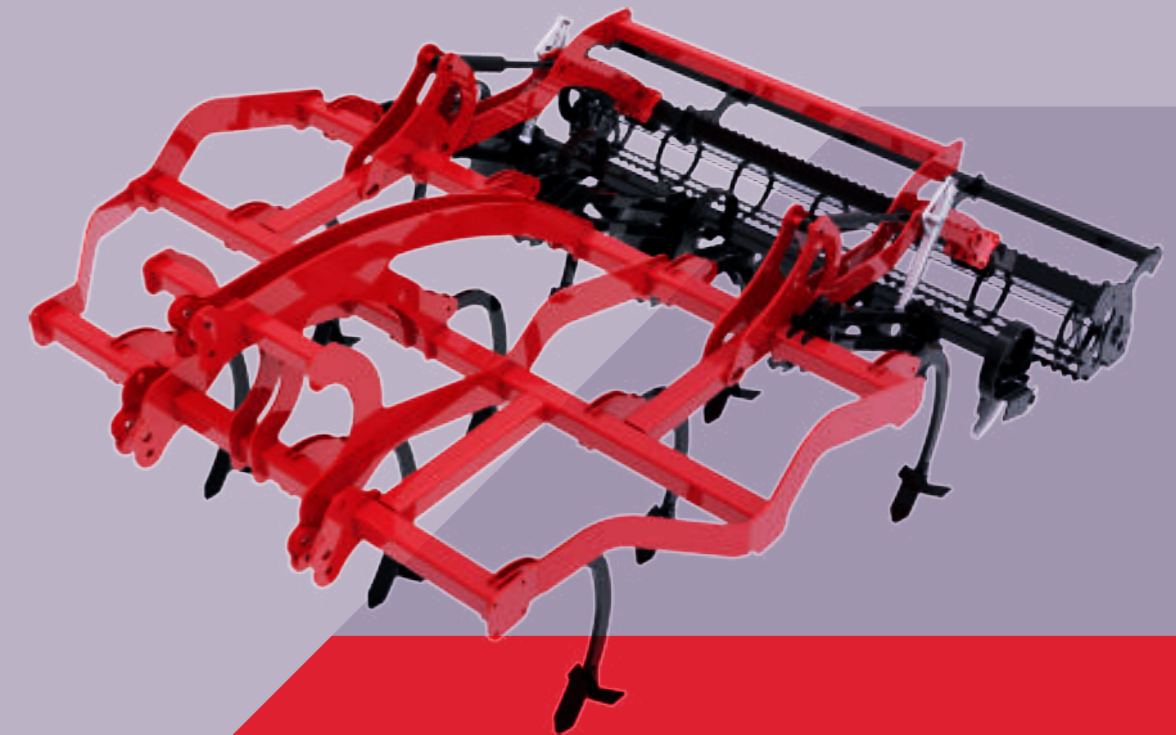
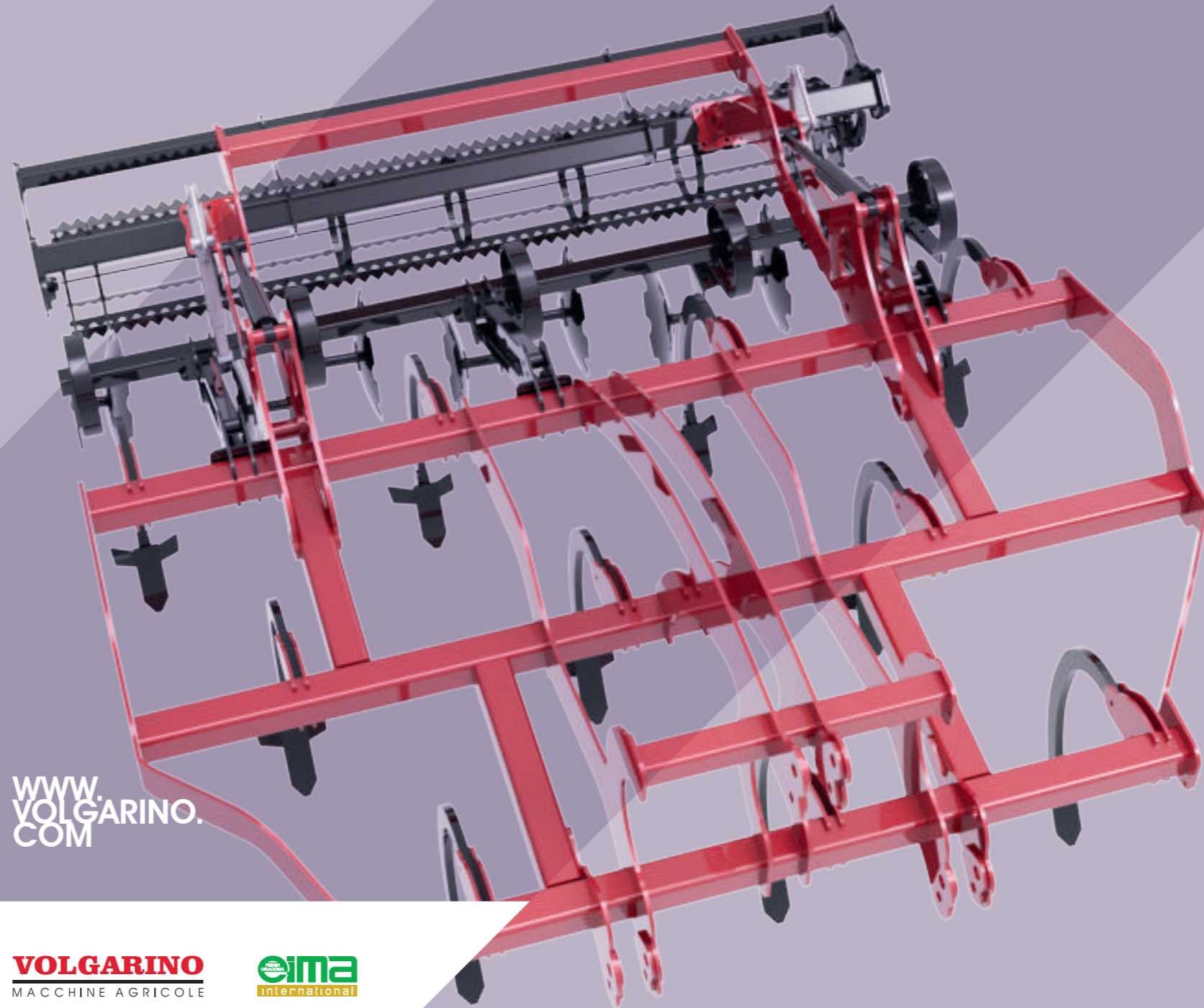


COLTIVATORE  
**SERPENTARIO**  
 CULTIVATOR  
**SERPENTARIO**



**VOLGARINO**  
 MACCHINE AGRICOLE



**SERPENTARIO**  
 COLTIVATORI

**SERPENTARIO**  
 CULTIVATORS

**DISCHI DENTATI**  
 TOOTHED DISCS



CODICE CODE	MODELLO MODEL	PESO WEIGHT (KG)
AP192	10/3000	280
AP194	13/3800	340

**RULLO A GABBIA IDRAULICO**  
 HYDRAULIC CAGE ROLLER



CODICE CODE	MODELLO MODEL	PESO WEIGHT (KG)
AP191	10/3000	400
AP193	13/3800	480

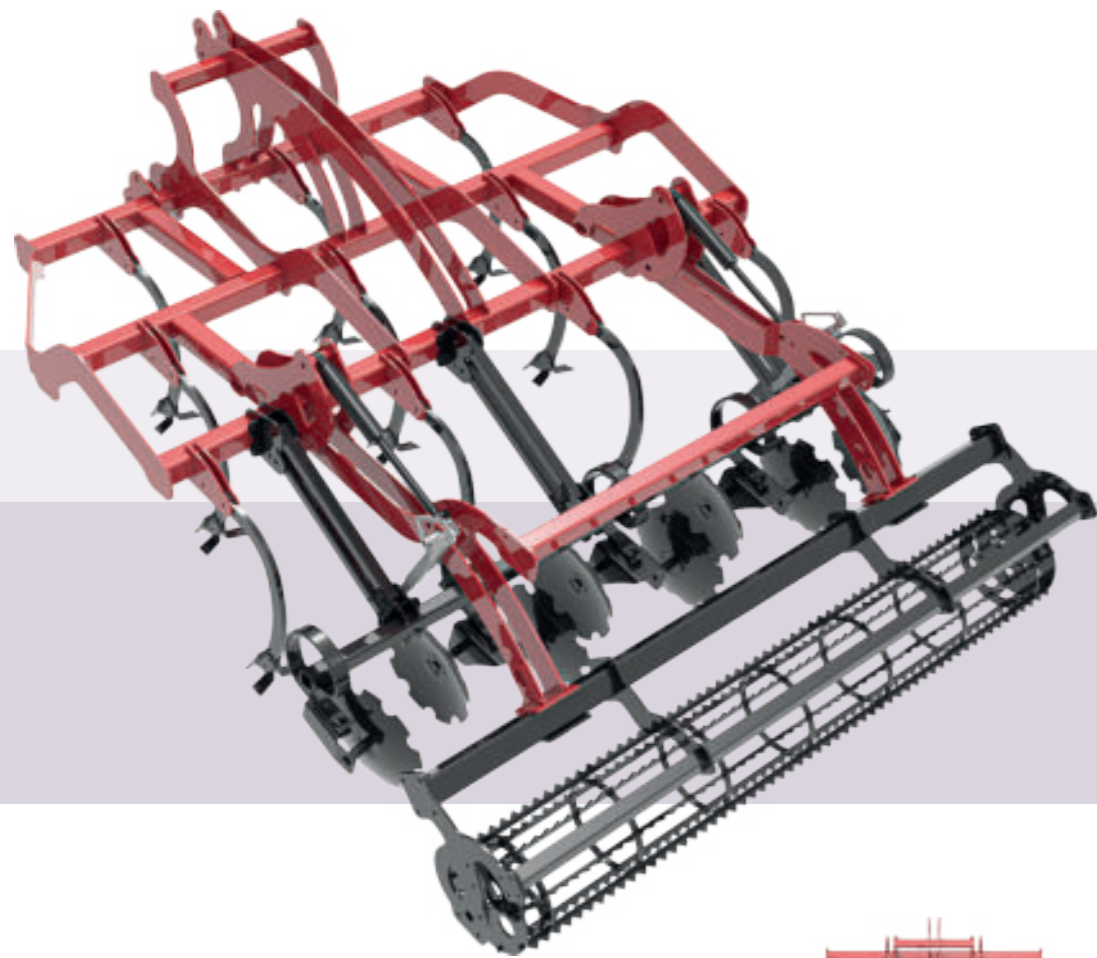
**WWW.VOLGARINO.COM**

**VOLGARINO**  
 MACCHINE AGRICOLE



Via Michele Di Pumpo  
 71017 Torremaggiore FG  
 info@volgarino.com  
 (+39) 0882 38 21 41

COLTIVATORE  
**SERPENTARIO**  
CULTIVATOR  
**SERPENTARIO**

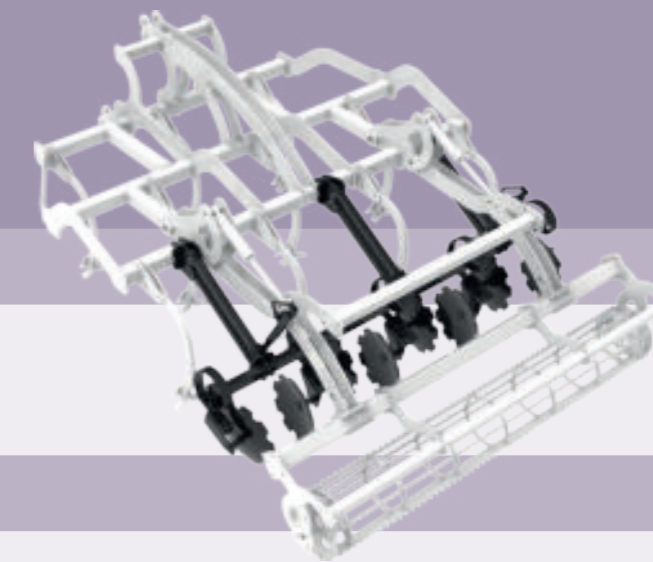


**DOTAZIONI DI SERIE**  
STANDARD EQUIPMENT

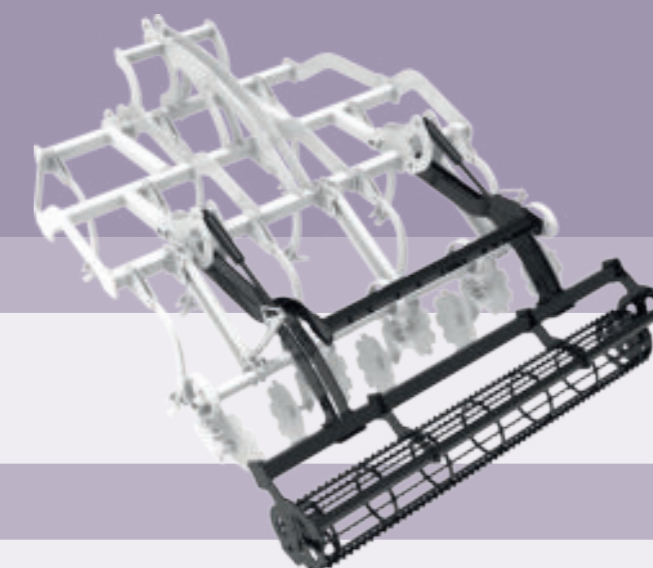
- |   |  |
|---|--|
| <b>A 3 file di lavoro</b><br>Three rows   | <b>D Telaio in acciaio ad alta resistenza</b><br>Ultra high-strength steel structure |
| <b>B Vomeri da 80 mm con alette da 360 mm e convogliatori dx/sx</b><br>Ploughshares from 80 mm with fins from 360 mm and right and left conveyors | <b>E Attacco a 3 punti cat. 2/3</b><br>Three-pointed hitch category 2/3              |
| <b>C Regolazione rapida della dischiera di livellamento</b><br>Quick adjustment of the leveling disc unit   | <b>F Regolazione profondità di lavoro idraulica</b><br>Hydraulic depth adjustment    |

**ACCESSORI PRINCIPALI**  
MAIN ACCESSORIES

**DISCHI DENTATI**  
TOOTHED DISCS



**RULLO A GABBIA IDRAULICO**  
HYDRAULIC CAGE ROLLER

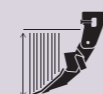


**LAVORAZIONE E TRASPORTO**  
WORKING AND TRANSPORT



**CARATTERISTICHE**  
FEATURES

NOME NAME	MODELLO MODEL	POTENZA MIN-MAX POWER MIN-MAX (HP)	PESO WEIGHT (KG)	FILE ROWS
SER103000	10/3000	80-150	1.500	3
SERP13800	13/3800	100-150	1.800	3



ANCORE ANCHORS	PROFONDITÀ LAVORO WORKING DEPTH (CM)	LARGHEZZA LAVORO WORKING WIDTH (MM)	INGOMBRO STRADALE ROAD SIZE (MM)
10	30	3.000	3.000
13	30	3.800	3.800

**ALTRI ACCESSORI**  
OTHER ACCESSORIES

- B Kit ruote di profondità manuali**  
Manual depth wheels kit
- H Kit segnaletica**  
Signage kit



Dettagli nella sezione Altri Accessori  
Details in the Other Accessories section

**B H**