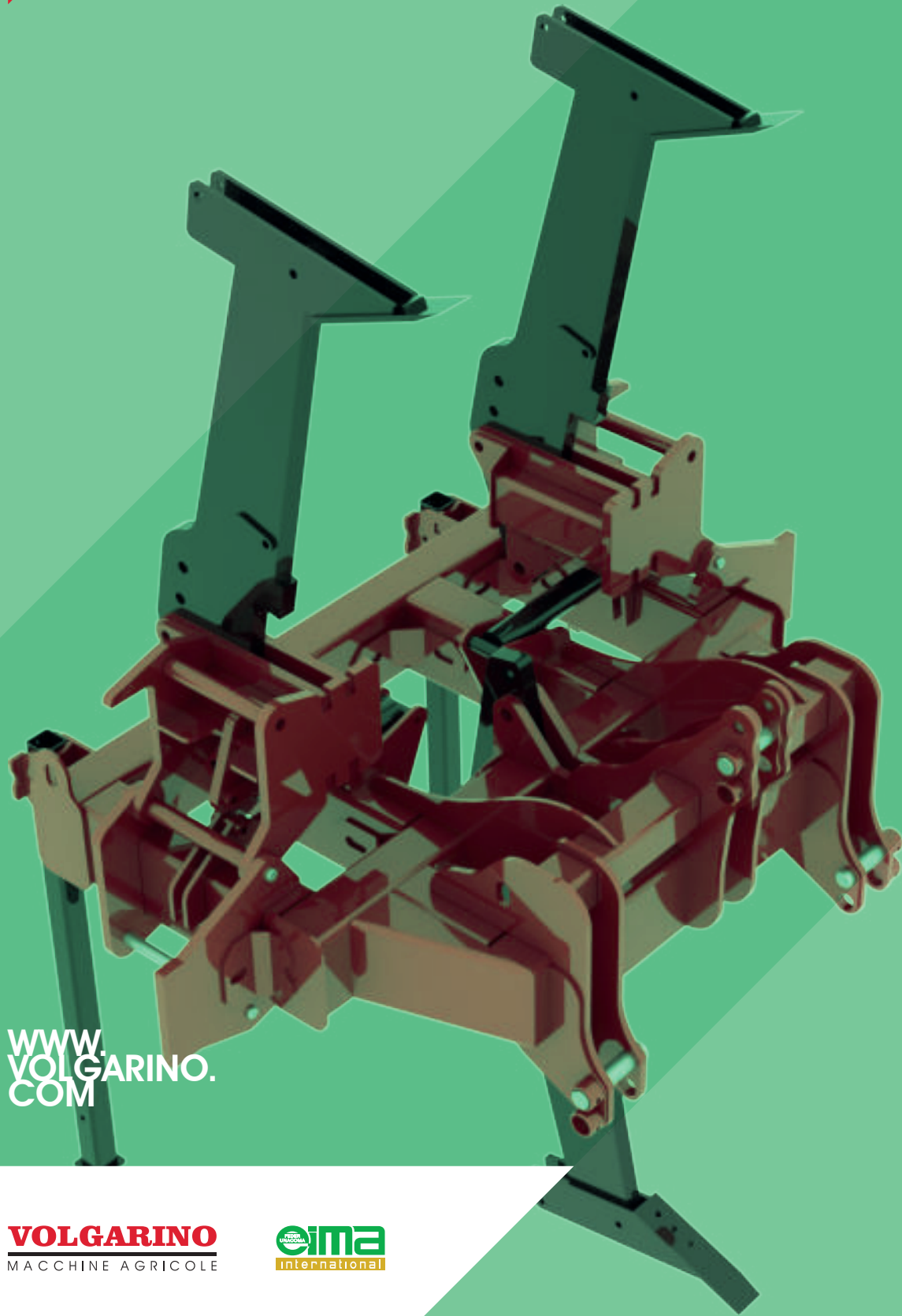


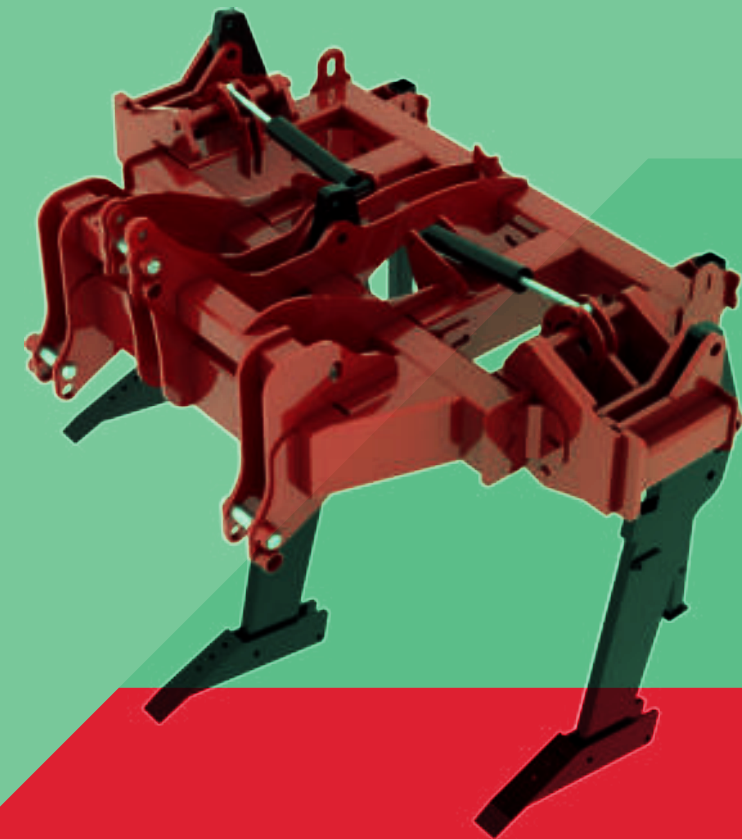


**VOLGARINO**  
MACCHINE AGRICOLE



**GRIFONE/P**  
RIPUNTATORI  
MECCANICI

**GRIFONE/P**  
MECHANIC  
SUBSOILERS



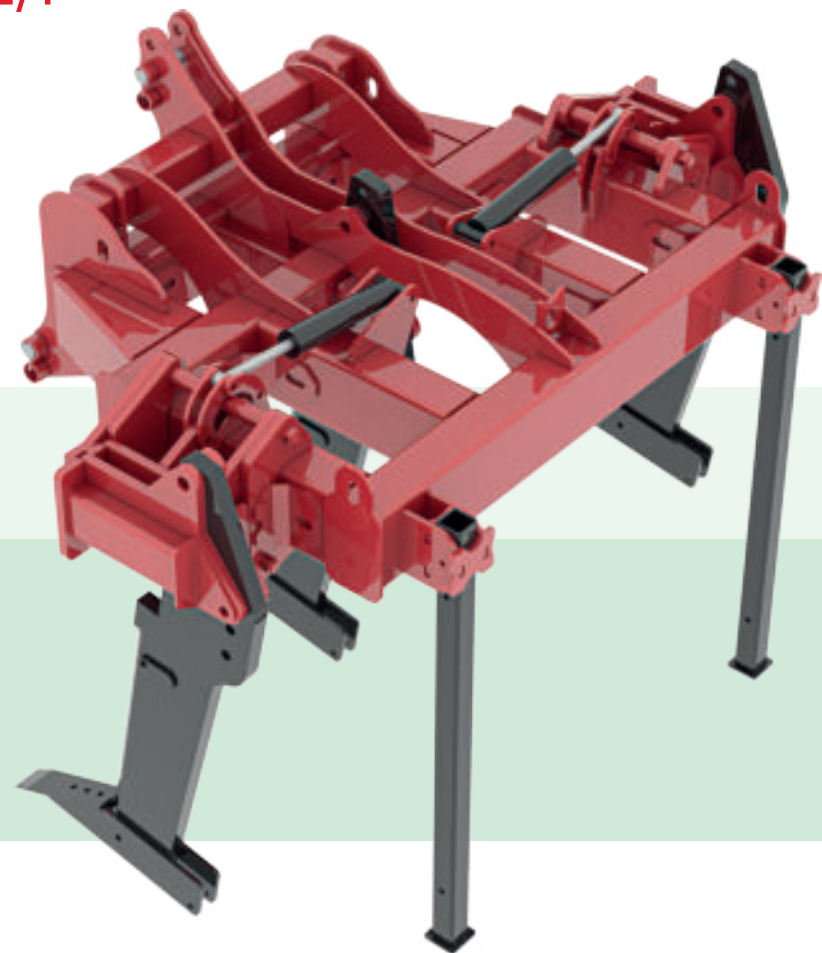
WWW.  
VOLGARINO.  
COM

**VOLGARINO**  
MACCHINE AGRICOLE



Via Michele Di Pumpo  
71017 Torremaggiore FG  
info@volgarino.com  
(+39) 0882 38 21 41

RIPUNTATORE MECC  
**GRIFONE/P**  
 MECH SUBSOILER  
**GRIFONE/P**



**DOTAZIONI DI SERIE**  
 STANDARD EQUIPMENT

- |  |  |
|--|--|
| <b>A Telaio in acciaio ad alta resistenza</b><br>Ultra high-strength steel structure | <b>E Attacco a 3 punti cat. 3/4</b><br>Three-pointed hitch category 3/4                              |
| <b>B Puntale a sgancio rapido</b><br>Quick release push rod                          | <b>F Dispositivo di sicurezza a bullone</b><br>Bolted safety device                                  |
| <b>C Regolazione altezza ancora</b><br>Height adjustable anchor                      | <b>G Utilizzabile come ripuntatore talpa</b><br>Usable as a mole subsoiler                           |
| <b>D Protezione ancora</b><br>Anchor protective cover                                | <b>H Trasformazione in monopunta, sollevando i laterali</b><br>Lifting sides mono-toe transformation |



**LAVORAZIONE E TRASPORTO**  
 WORKING AND TRANSPORT



**ALTRI ACCESSORI**  
 OTHER ACCESSORIES

- |   |
|---|
| <b>B Kit ruote di profondità manuali</b><br>Manual depth wheels kit |
| <b>H Kit segnaletica</b><br>Signage kit                             |



B H

Dettagli nella sezione Altri Accessori  
 Details in the Other Accessories section

**CARATTERISTICHE**  
 FEATURES

CODICE CODE	MODELLO MODEL	POTENZA MIN-MAX POWER MIN-MA (HP)	PESO WEIGHT (KG)	FILE ROWS
GRIFP3	3/2400	250-550	2.000	2

ANCORE ANCHORS	PROFONDITÀ LAVORO WORKING DEPTH (CM)	LARGHEZZA LAVORO WORKING WIDTH (MM)	INGOMBRO STRADALE ROAD SIZE (MM)
3	120	2400	2.500