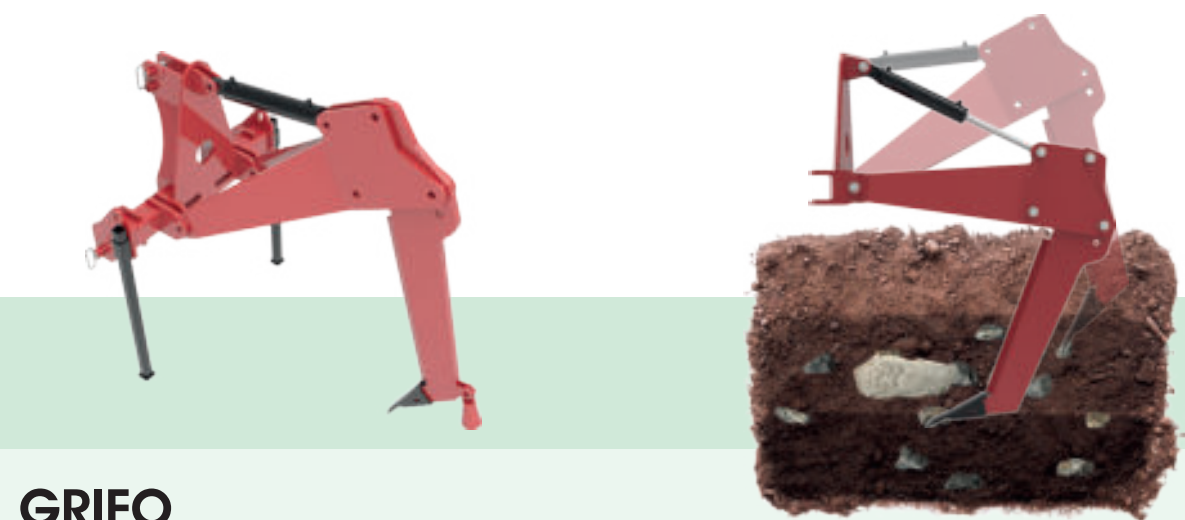


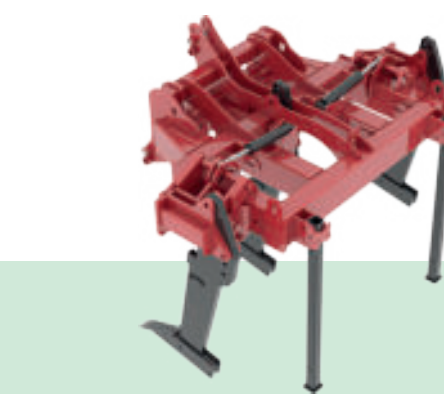


**VOLGARINO**  
MACCHINE AGRICOLE

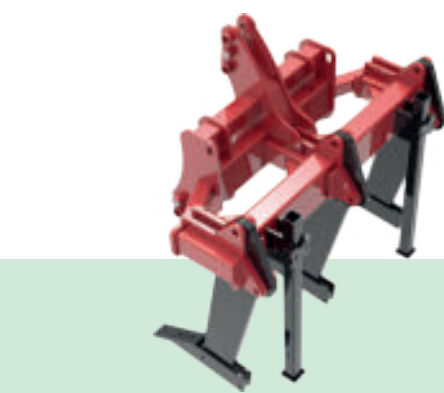
**RIPUNTATORI MECCANICI  
CON BULLONE DI SICUREZZA**  
BOLTED SAFETY RIGID  
MECHANIC SUBSOILERS



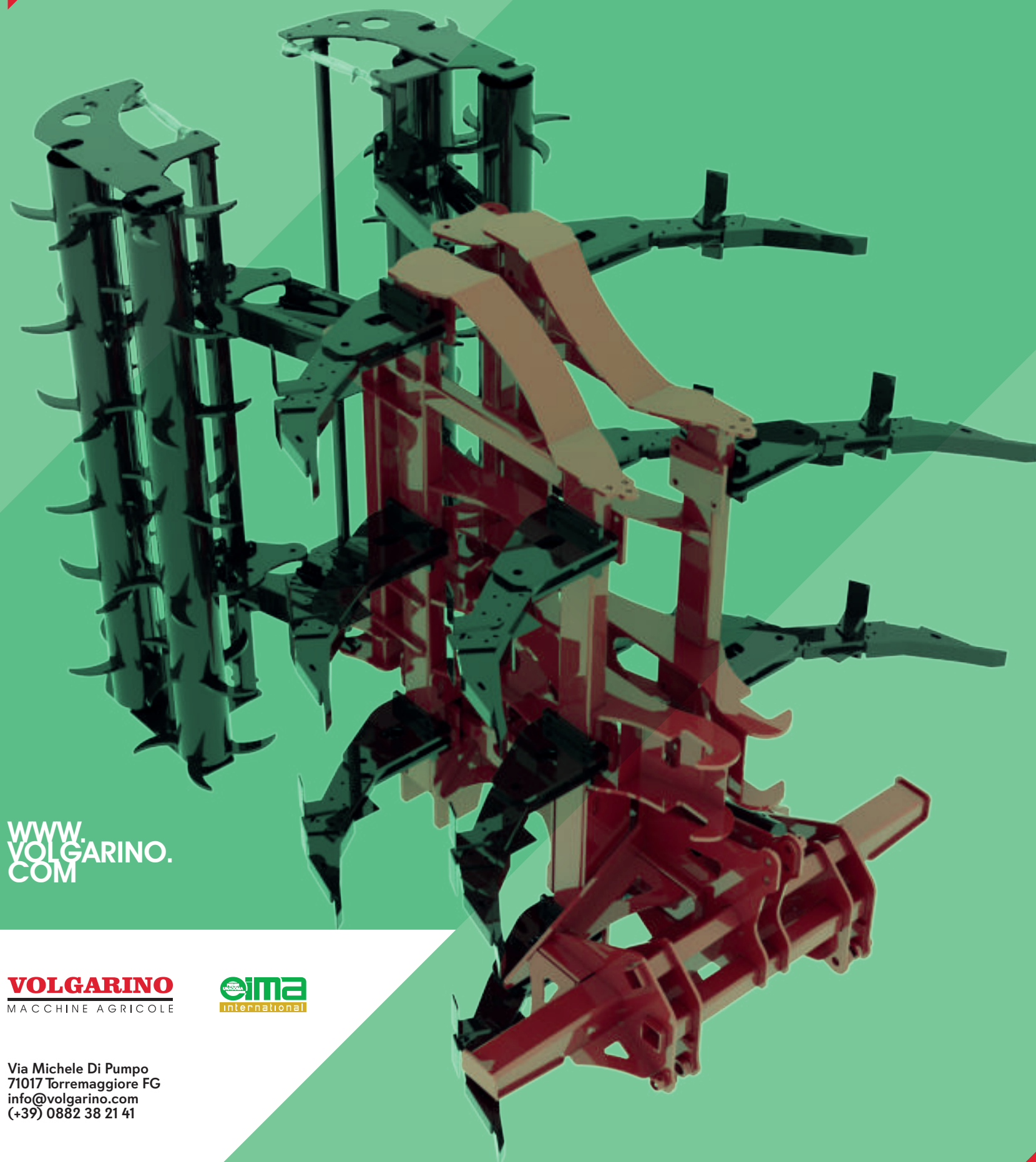
**GRIFO**



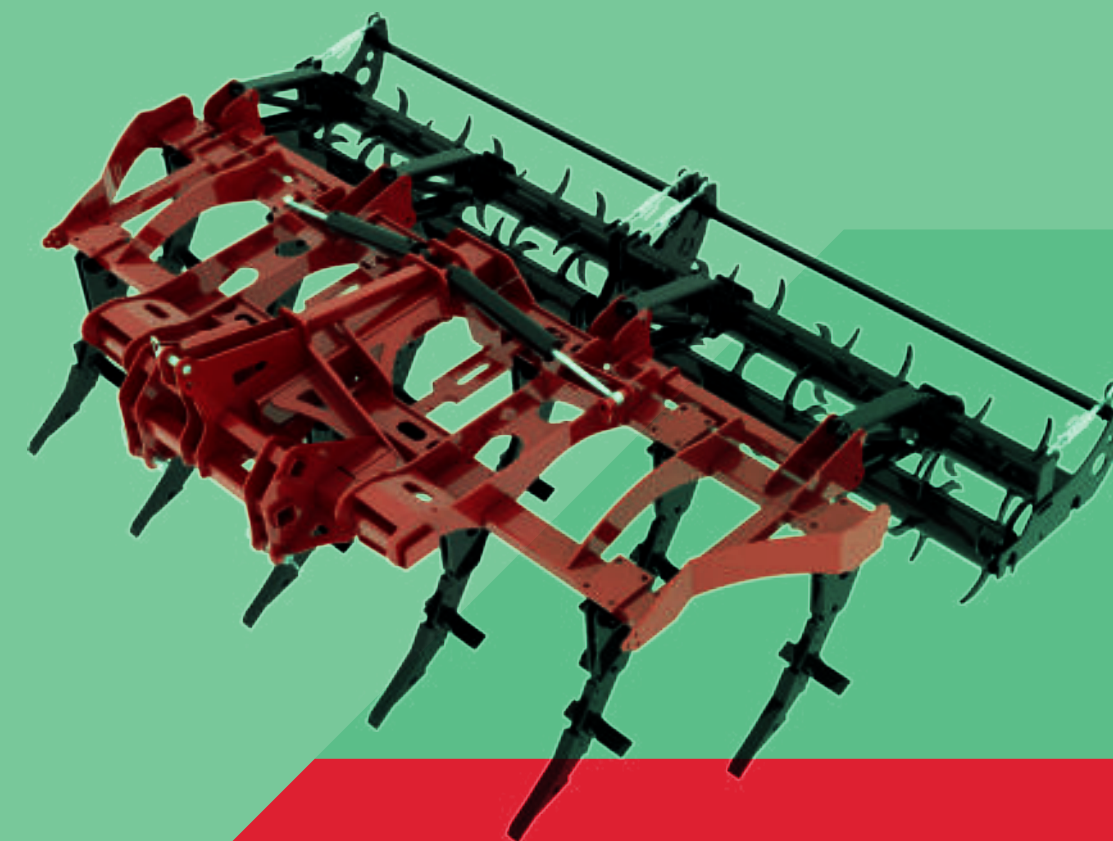
**GRIFONE/P**



**GRIFONE**



**RIPUNTATORI  
MECC**  
GAMMA RIPUNTATORI  
CON BULLONE DI SICUREZZA  
**MECH SUBSOILERS**  
BOLTED SAFETY RIGID  
MECHANIC SUBSOILERS RANGE



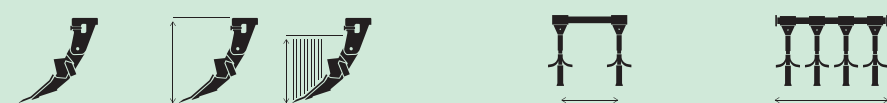
**SMERIGLIO/P | SMERIGLIO | GHEPPIO | GRILLAIO  
AQUILA/P | AQUILA  
GRIFONE/P | GRIFONE | GRIFO**

WWW.VOLGARINO.COM

**VOLGARINO**  
MACCHINE AGRICOLE



Via Michele Di Pumpo  
71017 Torremaggiore FG  
info@volgarino.com  
(+39) 0882 38 21 41



ANCORE ANCHORS	LUCE LIGHT (CM)	PROFONDITÀ LAVORO WORKING DEPTH (CM)	LARGHEZZA LAVORO WORKING WIDTH (MM)	INGOMBRO STRADALE ROAD SIZE (MM)
3		120	2400	2.500
2-3		120	1100-2200	1.500-2.500
1	100-125	60-115		

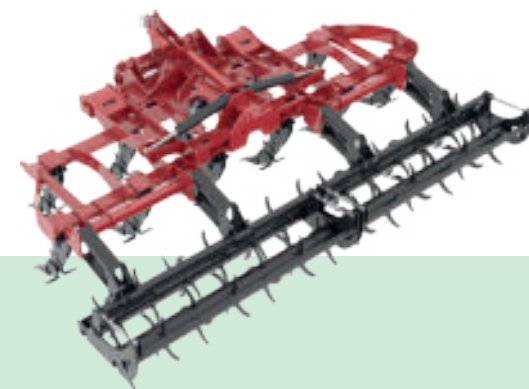
**CARATTERISTICHE  
FEATURES**



CODICE CODE	MODELLO MODEL	POTENZA MIN-MAX POWER MIN-MAX (HP)	PESO WEIGHT (KG)	FILE ROWS
GRIFONE/P	3/2400	250-550	2000	2
GRIFONE	2/1500, 3/2500	180-550	800-1200	1
GRIFO	30/100, 35/110, 40/115	100-260	400-800	



**RIPUNTATORI MECCANICI  
CON BULLONE DI SICUREZZA**  
BOLTED SAFETY RIGID  
MECHANIC SUBSOILERS



**SMERIGLIO/P**

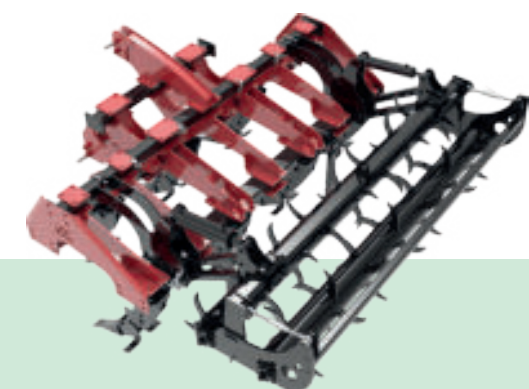
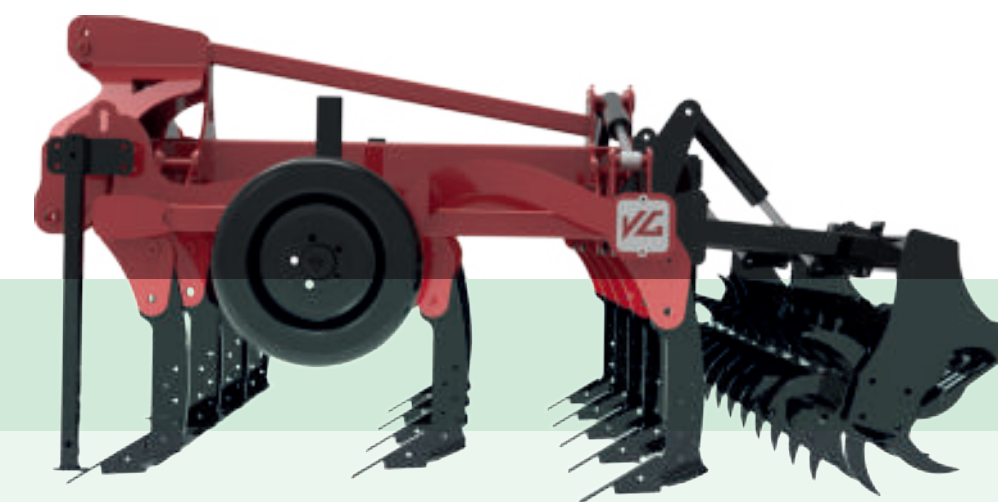


**GHEPPIO**

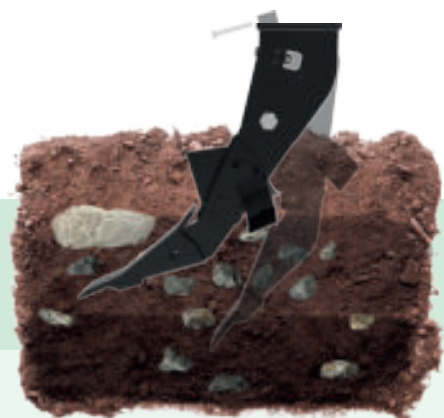
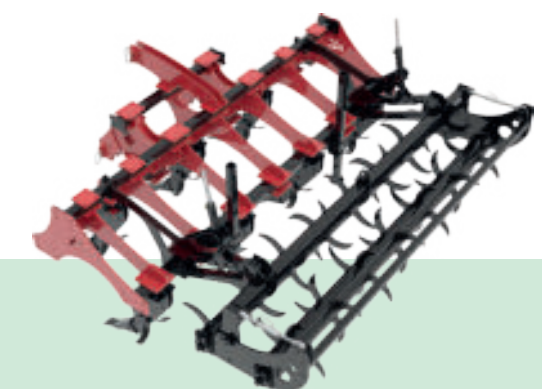
**RIPUNTATORI MECCANICI  
CON BULLONE DI SICUREZZA**  
BOLTED SAFETY RIGID  
MECHANIC SUBSOILERS



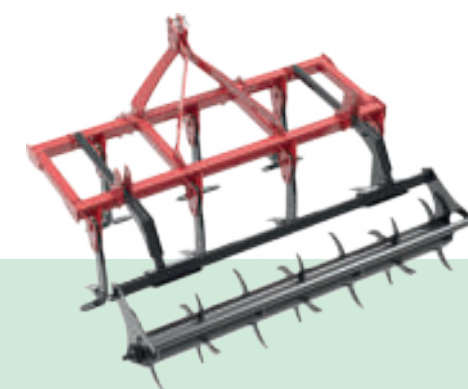
**AQUILA/P**



**SMERIGLIO**



**GRILLAIO**



**AQUILA**



**CARATTERISTICHE  
FEATURES**



NOME NAME	MODELLO MODEL	POTENZA MIN-MAX POWER MIN-MAX (HP)	PESO WEIGHT (KG)	FILE ROWS
SMERIGLIO/P	7/3300, 9/4000, 11/4800	250-550	1800-2.700	2
SMERIGLIO	5/2500, 7/3000, 9/3500, 9/4000, 11/4500, 11/5000	150-550	1450-2.550	2
GHEPPIO	5/2500, 7/2500, 7/3000	110-220	1.000-1.300	2
GRILLAIO	5/2100, 5/2500, 7/3000, 9/4000	70-200	750-1.100	2



ANCORE ANCHORS	LUCE LIGHT (CM)	PROFONDITÀ LAVORO WORKING DEPTH (CM)	LARGHEZZA LAVORO WORKING WIDTH (MM)	INGOMBRO STRADALE ROAD SIZE (MM)
9-11	92	65	3.300-4.800	2.500
5-11	92	65	2.500-5.000	2.500-5.000
5-7	78	55	2.500-3.000	2.500-3.000
5-9	75	50	2.500-4.000	2.500-4.000

**CARATTERISTICHE  
FEATURES**



NOME NAME	MODELLO MODEL	POTENZA MIN-MAX POWER MIN-MAX (HP)	PESO WEIGHT (KG)	FILE ROWS
AQUILA/P	11/3300, 13/4000, 13/3800, 16/4600, 19/5400, 22/6200, 25/7100	130-500	875-2.200	2-3
AQUILA	5/2000, 7/2700, 9/3200, 10/2700, 13/3200	70-160	425-950	2-3



ANCORE ANCHORS	LUCE LIGHT (CM)	PROFONDITÀ LAVORO WORKING DEPTH (CM)	LARGHEZZA LAVORO WORKING WIDTH (MM)	INGOMBRO STRADALE ROAD SIZE (MM)
11-25	78	35	3.300-7.000	2.500-4.000
5-13	78	35	2.000-3.200	2.000-3.200